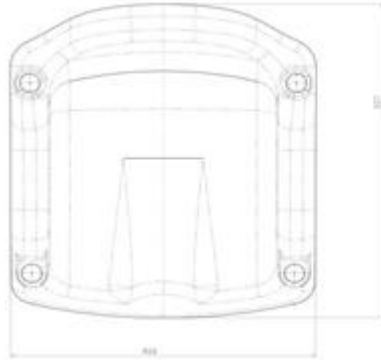
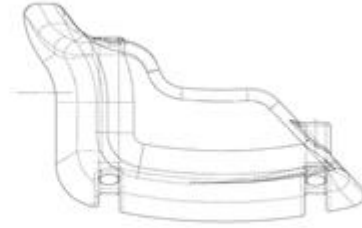
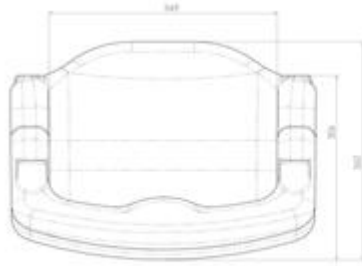


## PY-74

### Salıncak Oturağı

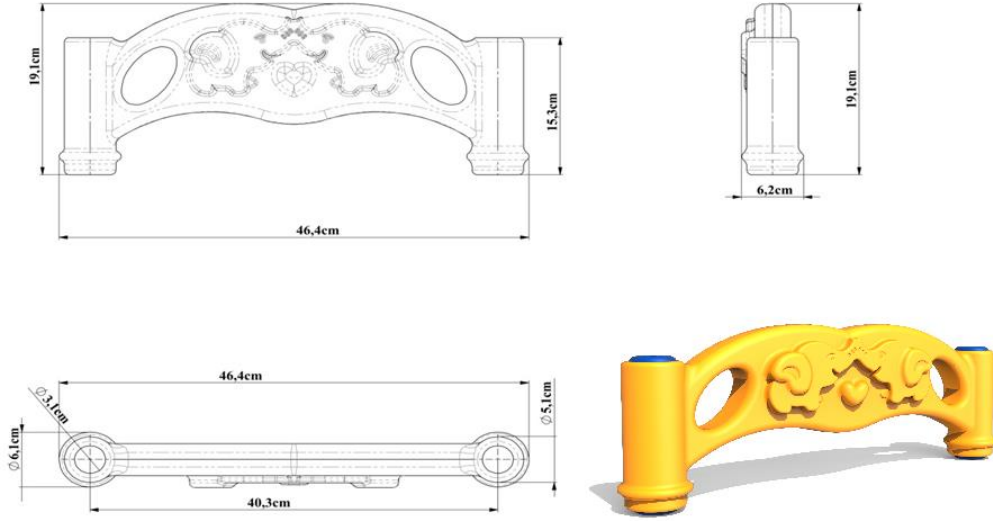
- Oturak, kullanıcının vücudunu saracak formda tasarlanıp, en az 2,5 kg ağırlığında kendinden renkli polietilen plastik malzemeden LLDPE (Linear Low Density Polyethylene) imal edilmektedir.
- Polietilen salıncak oturağının altı ile zemin arasındaki mesafe 40 cm'den az olmamaktadır.



<b>Boyutlar</b>	Salıncak Oturağı Eni	44 cm
	Salıncak Oturağı Boyu	32 cm
	Salıncak Oturağı Yüksekliği	33 cm
<b>Özellikler</b>	Minimum Salıncak Oturağı Ağırlığı	2,5 kg
	Hammadde	LLDPE

## Salıncak Korkuluđu

- Salıncak oturma korkuluđu, en az 0,5 kg ađırlıđında kendinden renkli polietilen plastik malzemeden LLDPE (Linear Low Density Polyethylene) ŐŐirme imalat ybntemi ile imal edilmektedir.
- Zincir kanalları rron rronde kendiliđinden ađılmıŐ olacak Őekilde rronilmektedir.



<b>Boyutlar</b>	Korkuluk Eni	47 cm
	Korkuluk Boyu	19 cm
	Korkuluk Ađırlıđı	0,5 kg